

SERIE MODUBLOC MB LE

Die Brenner der Serie MODUBLOC MB LE zeichnen sich durch die Monoblock-Bauweise aus. Wie bei allen RIELLO-Monoblock-Brennern bedeutet dies, dass alle für den Betrieb notwendigen Elemente im Brenner vorhanden sind. Dadurch werden Montage und Inbetriebnahme erheblich vereinfacht und beschleunigt. Die Brenner der Serie MB LE decken einen Leistungsbereich von 1070 bis 10000 kW ab.

Sie wurden für den Einsatz an Warmwasser- und Heißwasserheizkesseln, Warmluftzeugern, Dampfkesseln und Dampferzeugern sowie Diathermalöl-Kesseln entwickelt. Die Brenner arbeiten modulierend.

Die Mikroprozessor-gesteuerte elektronische Verbund-Regelung erlaubt das Erreichen eines hohen Modulationsverhältnisses im gesamten Leistungsbereich. Deshalb können die Brenner präzise die geforderte Leistung liefern und dabei hohe Wirkungsgrade auf allen Anwendungsgebieten zur Reduktion des Brennstoffverbrauchs und der Betriebskosten garantieren.

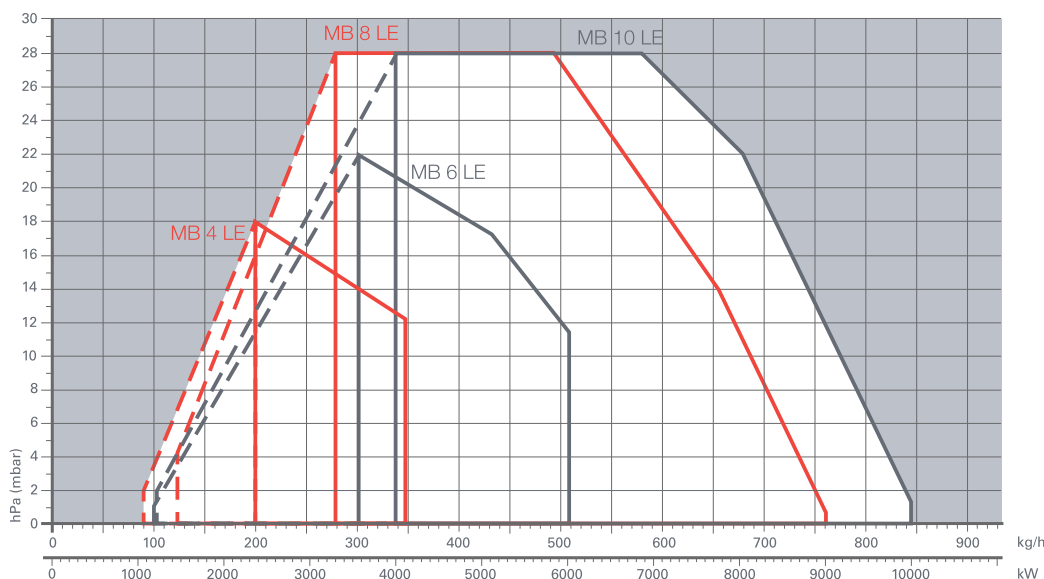
Das exklusive Design mit dem axial angeordneten Gebläse sorgt für niedrigen Geräuschpegel, geringe Schadstoffemissionen sowie einfache Bedienung und Wartung.

Alle Modelle der Serie MB LE sind nach 1. BImSchV 2010 für den Brennertausch bei gleich bleibendem Brennstoff geeignet.



| | | |
|----------|-------------|----------|
| MB 4 LE | 1070/2375 ÷ | 4092 kW |
| MB 6 LE | 1186/3558 ÷ | 6000 kW |
| MB 8 LE | 1450/3290 ÷ | 9000 kW |
| MB 10 LE | 1200/4000 ÷ | 10000 kW |

ARBEITSFELDER



Arbeitsfeld für die Auswahl des Brenners

Modulationsbereich

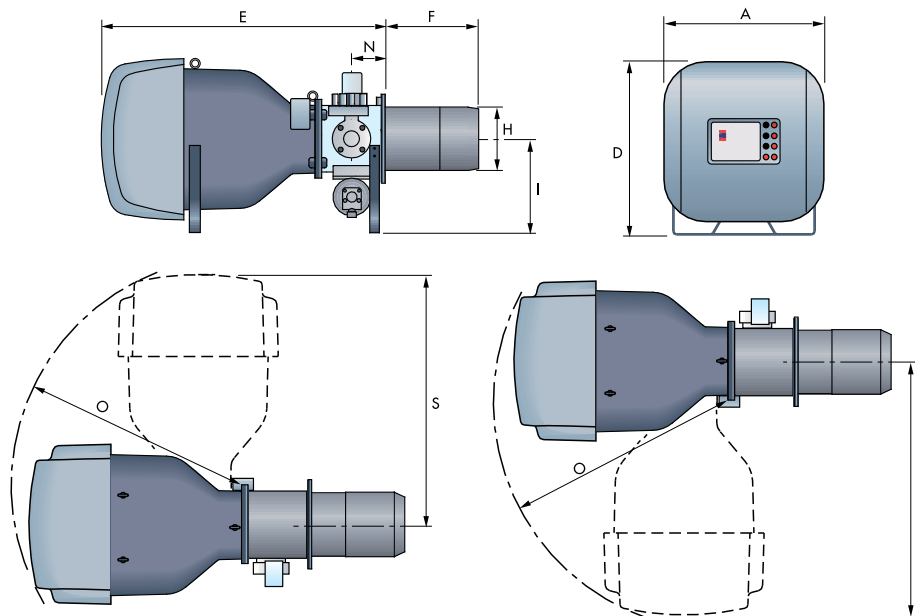
Prüfungsbedingungen nach EN 267
Temperatur: 20°C
Druck: 1013,5 mbar
Höhe: 0 m ü.d.M.

Modulierende Ölbrenner

SERIE MODUBLOC MB LE

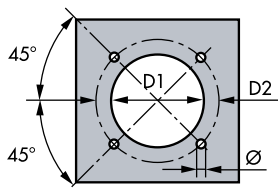
Gesamtabmessungen (mm)

BRENNER



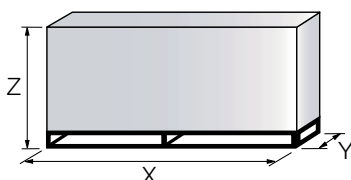
| MODELL | A | D | E | F | H | I | N | O | S |
|------------|------|------|------|-----|-----|-----|-----|------|------|
| ▶ MB 4 LE | 840 | 910 | 1470 | 511 | 336 | 490 | 183 | 1205 | 1330 |
| ▶ MB 6 LE | 840 | 910 | 1470 | 511 | 336 | 490 | 183 | 1205 | 1330 |
| ▶ MB 8 LE | 1007 | 1079 | 1900 | 530 | 413 | 575 | 208 | 1570 | 1740 |
| ▶ MB 10 LE | 1007 | 1079 | 1900 | 530 | 413 | 575 | 208 | 1570 | 1740 |

BRENNER - HEIZKESSEL - ADAPTERFLANSCH



| MODELL | D1 | D2 | Ø |
|------------|-----|-----|-----|
| ▶ MB 4 LE | 350 | 496 | M20 |
| ▶ MB 6 LE | 350 | 496 | M20 |
| ▶ MB 8 LE | 418 | 608 | M20 |
| ▶ MB 10 LE | 418 | 608 | M20 |

VERPACKUNG

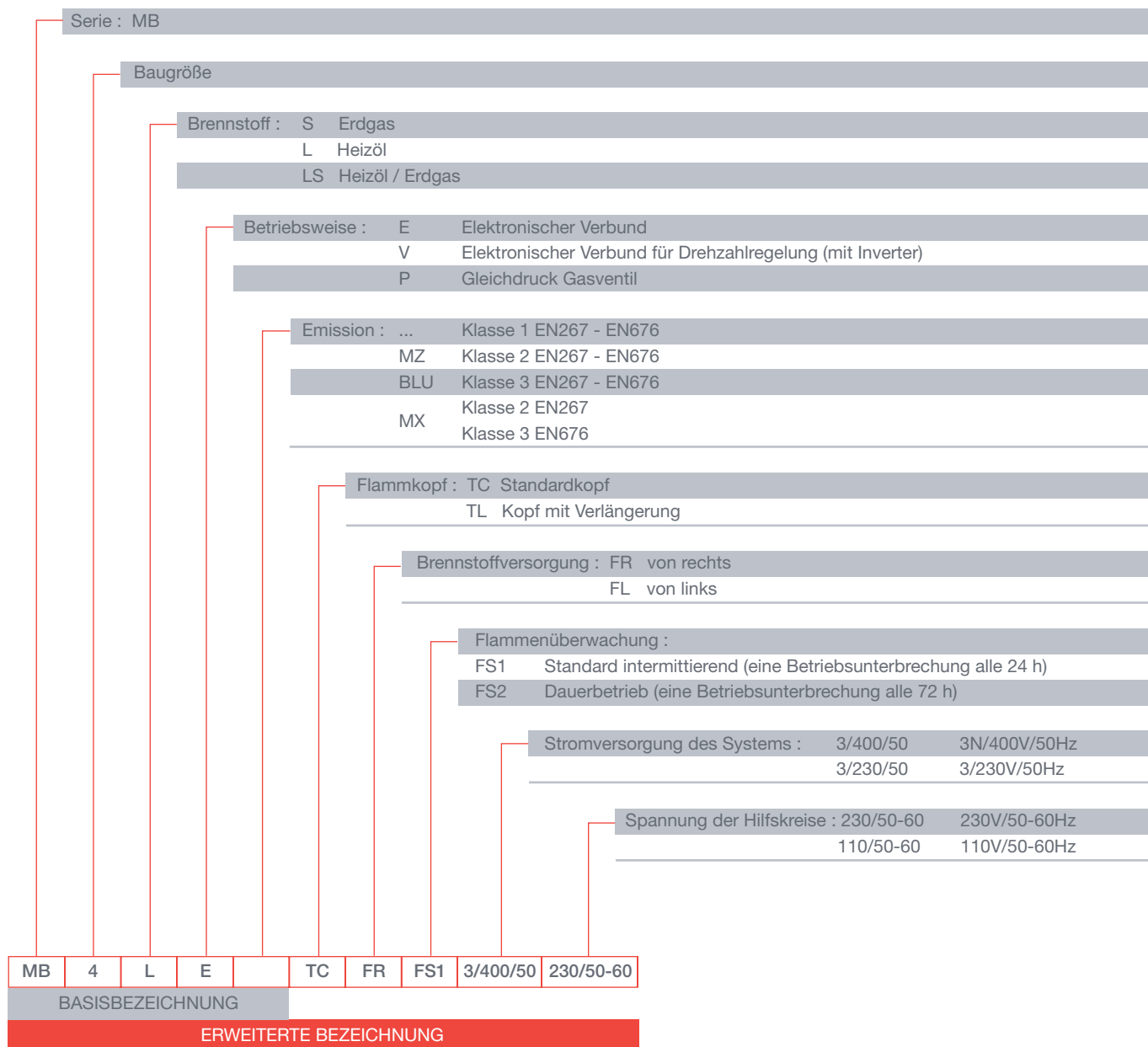


| MODELL | X | Y | Z | kg |
|------------|------|------|------|-----|
| ▶ MB 4 LE | 2120 | 1005 | 1175 | 300 |
| ▶ MB 6 LE | 2120 | 1005 | 1175 | 300 |
| ▶ MB 8 LE | 2690 | 1170 | 1350 | 450 |
| ▶ MB 10 LE | 2690 | 1170 | 1350 | 450 |

Alle Angaben zur Verpackung sind Richtwerte

Spezifikationen

BEZEICHNUNG



Modulierende Ölbrenner

SERIE MODUBLOC MB LE

Spezifikationen

BESCHREIBUNG

Monoblock-Ölgebläsebrenner für modulierenden Betrieb, vollkommen automatische Arbeitsweise.
Ausgestattet mit:

- Luftansaugung mit integrierter Schalldämmung
- Gebläse mit rückwärts gekrümmten Leitschaufeln für hohen Wirkungsgrad, Reduzierung der elektrischen Leistungsaufnahme und niedrige Geräuschemissionen
- Luftklappe zur Anpassung der Luftmenge gesteuert durch Präzisions-Stellantrieb
- Minimal-Luftdruckwächter zur Betriebsunterbrechung bei Verbrennungsluftmangel.
- Gebläsemotor mit 2800 UpM, dreiphasig 400V mit Nullleiter 50Hz
- Separater Motor für die Ölpumpe
- Flammkopf, je nach geforderter Leistung einstellbar, ausgestattet mit:
 - Flammrohr aus Edelstahl, korrosionsbeständig und temperaturbeständig
 - Luftgeschwindigkeitsregelung über Präzisions-Stellmotor
 - Zündelektrode
 - Stauscheibe für hohe Stabilität der Flamme
- Zahnradpumpe für Hochdruck-Brennstoffförderung, ausgestattet mit Filter, Druckregler für Vorlaufdruck
- Ventilgruppe mit Sicherheitsabschluss-Ölventil (gleichzeitig zweites Sicherheitsventil) im Vor- und im Rücklauf
- Öldruckregler zur Einstellung des Brennstoffdurchsatzes gesteuert durch Präzisions-Stellantrieb
- Sicherheits-Öldruckwächter (Maximaldruck) für das Anhalten des Brenners im Falle von Störungen im Rücklauf (Störabschaltung)
- Minimal-Öldruckwächter im Vorlauf (Regelabschaltung)
- Je 1 Öldruckmanometer im Vor- und Rücklauf
- Fotozelle für Flammensignal
- Mikroprozessor-gesteuertes Brennermanagement-System mit integriertem Brennstoff-Luft-Verbundregler, Flammenwächter und PID-Leistungsregler
- Stern-Dreieck-Anlasser für Gebläsemotor und Leistungsschutz für Ölpumpenmotor
- Elektrische Anschlüsse auf Klemmleiste
- Wahlschalter für das Ein-/Ausschalten des Brenners
- Wahlschalter für manuelle oder automatische Leistungssteigerung/ Leistungsreduzierung
- LED-Anzeige jeweils für Hilfsspannung und Funktion des Brenners
- Thermischer Überstromauslöser für Motorschutz mit Entriegelungstaste
- Thermischer PTO Gebläsemotor-Schutz
- LED-Anzeige jeweils für Motor- und Brennerstörung, beleuchtete Brennerentriegelungstaste
- LED-Anzeige für korrekte Drehrichtung von Gebläse- und Pumpenmotor
- Kontrollfenster zur Inspektion der Flamme
- Not-Aus-Taster
- Komponenten im Schaltfeld mit codierten Stecksockeln
- Schwenkflansch für einfache Installation und Wartung
- Hebe-Ösen
- elektrische Schutzart IP 40

Mitgeliefertes Material:

- 2 Ölschläuche für den Anschluss an die Ölversorgung
- 2 Dichtungen für Schläuche
- 2 Nippel für den Anschluss an die Pumpe
- 4 Schrauben für die Befestigung des Brennerflansches am Heizkessel
- 1 Brennerflanschdichtung
- Anleitung für Montage, Bedienung, Wartung
- Ersatzteilliste.

Achtung:

Lieferung ohne Düse. Die entsprechende Düse ist je nach Maximalleistung auszuwählen und separat zu bestellen.

Modulierende Ölbrenner

SERIE MODUBLOC MB LE

Verfügbare Modelle

| BESTELL-NR. | MODELL | | | | | | TYP | LEISTUNGSBEREICH | | ELEKTR. LEISTUNG INSGESAM (kW) | ZERTIFIZIERUNG |
|-------------|--------|----|----|-----|----------|-----------|--------|------------------|-------------|--------------------------------|----------------|
| | | | | | | | | (kW) | (kg/h) | | |
| 3478000 | MB4LE | TC | FR | FS1 | 3/400/50 | 230/50-60 | 961 T1 | 1070/2375÷4092 | 90/200÷345 | 16 | - |
| 3478005 | MB4LE | TC | FL | FS1 | 3/400/50 | 230/50-60 | 961 T1 | 1070/2375÷4092 | 90/200÷345 | 16 | - |
| 3478100 | MB6LE | TC | FR | FS1 | 3/400/50 | 230/50-60 | 962 T1 | 1186/3558÷6000 | 100/300÷506 | 18 | - |
| 3478105 | MB6LE | TC | FL | FS1 | 3/400/50 | 230/50-60 | 962 T1 | 1186/3558÷6000 | 100/300÷506 | 18 | - |
| 3478200 | MB8LE | TC | FR | FS1 | 3/400/50 | 230/50-60 | 963 T1 | 1450/3290÷9000 | 122/276÷762 | 22 | - |
| 3478210 | MB8LE | TC | FR | FS2 | 3/400/50 | 230/50-60 | 963 T1 | 1450/3290÷9000 | 122/276÷762 | 22 | - |
| 3478205 | MB8LE | TC | FL | FS1 | 3/400/50 | 230/50-60 | 963 T1 | 1450/3290÷9000 | 122/276÷762 | 22 | - |
| 3478215 | MB8LE | TC | FL | FS2 | 3/400/50 | 230/50-60 | 963 T1 | 1450/3290÷9000 | 122/276÷762 | 22 | - |
| 3478300 | MB10LE | TC | FR | FS1 | 3/400/50 | 230/50-60 | 964 T1 | 1200/4000÷10000 | 101/339÷837 | 27 | - |
| 3478310 | MB10LE | TC | FR | FS2 | 3/400/50 | 230/50-60 | 964 T1 | 1200/4000÷10000 | 101/339÷837 | 27 | - |
| 3478305 | MB10LE | TC | FL | FS1 | 3/400/50 | 230/50-60 | 964 T1 | 1200/4000÷10000 | 101/339÷837 | 27 | - |
| 3478315 | MB10LE | TC | FL | FS2 | 3/400/50 | 230/50-60 | 964 T1 | 1200/4000÷10000 | 101/339÷837 | 27 | - |

Heizöl nach DIN51603: Hi 11,8 kWh/kg; 10200 kcal/kg - Viskosität bei 20° C: 4-6 mm²/s (cSt).
Die Brenner der Serie MB LE entsprechen den EG-Richtlinien 89/336 - 73/23 - 98/37, EN267
Lieferzeit ca. 6 bis 8 Wochen.

Modulierende Ölbrenner

SERIE MODUBLOC MB LE

Brenner Zubehör

DTI Modul



Dieses Schnittstellenmodul überträgt Signale mittels ModBus Protokoll zwischen lokalen Systemen und dem Gebäudeleitsystem

| BRENNER | BESTELLN.R. |
|------------------------|-------------|
| ▶ MB 4 - 6 - 8 - 10 LE | 3010234 |

I/O Digital-Modul



Dieses Modul überträgt digitale Signale (z.B. Brenner Ein-/Aus oder Störmeldungen) zwischen lokalem System und Fernleitwarte.

| BRENNER | BESTELLN.R. |
|------------------------|-------------|
| ▶ MB 4 - 6 - 8 - 10 LE | 3010233 |

I/O Analog-Modul



Dieses Modul überträgt analoge Signale (z.B. 0..20 mA oder 0-10 V) zwischen lokalem System und Fernleitwarte.

| BRENNER | BESTELLN.R. |
|------------------------|-------------|
| ▶ MB 4 - 6 - 8 - 10 LE | 3010232 |

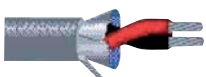
EGA Modul



Das EGA-Modul dient zur kontinuierlichen Abgasanalyse. Es ist in vier verschiedenen Ausführungen erhältlich.

| BRENNER | ANALYSED GAS | BESTELLN.R. |
|------------------------|--|-------------|
| ▶ MB 4 - 6 - 8 - 10 LE | CO, CO ₂ , O ₂ | auf Anfrage |
| ▶ MB 4 - 6 - 8 - 10 LE | CO, CO ₂ , O ₂ , NO | 20019488 |
| ▶ MB 4 - 6 - 8 - 10 LE | CO, CO ₂ , O ₂ , SO ₂ | auf Anfrage |
| ▶ MB 4 - 6 - 8 - 10 LE | CO, CO ₂ , O ₂ , NO, SO ₂ | auf Anfrage |

Belden 9501 Signal-Kabel



Alle vorgenannten Module müssen mittels BELDEN 9501 Kabel angeschlossen werden.

| BRENNER | BESTELLN.R. |
|------------------------|-------------|
| ▶ MB 4 - 6 - 8 - 10 LE | 3010239 |

Brenner Zubehör

Zubehör für modulierenden Betrieb



Das Brennermanagement ermöglicht modulierenden Betrieb mithilfe von Fühlern, die für die jeweilige Anwendung passend gewählt werden können.

| BRENNER | TYP | BEREICH (°C) (bar) | BESTELLN.R. |
|------------------------|------------------|--------------------|-------------|
| ► MB 4 - 6 - 8 - 10 LE | Temperaturfühler | 0 ÷ 400°C | 3010187 |
| ► MB 4 - 6 - 8 - 10 LE | Drucksensor | 0 ÷ 3 bar | 3010246 |
| ► MB 4 - 6 - 8 - 10 LE | Drucksensor | 0 ÷ 18 bar | 3010186 |
| ► MB 4 - 6 - 8 - 10 LE | Drucksensor | 0 ÷ 30 bar | 3010188 |

Rücklaufdüsen



Die Rücklaufdüse kann gemäß nebenstehender Tabelle ausgewählt werden. Für Leistungen nahe der Nenngröße ist die nächst größere Düse zu wählen.

| BRENNER | DURCHSATZ NOMINAL (kg/h) | BESTELL-NR. (1) | BESTELL-NR. (2) | BRENNER | DURCHSATZ NOMINAL (kg/h) | BESTELL-NR. (1) | BESTELL-NR. (2) |
|------------|--------------------------|-----------------|-----------------|-----------|--------------------------|-----------------|-----------------|
| ► MB 4 LE | 200 | 3009800 | 3045438 | ► MB 8 LE | 525 | 3009813 | 3045459 |
| | 225 | 3009801 | 3045440 | | 550 | 3009814 | 3045460 |
| | 250 | 3009802 | 3045442 | | 575 | 3009815 | 3045461 |
| | 275 | 3009803 | 3045444 | | 600 | 3009816 | 3045462 |
| | 300 | 3009804 | 3045446 | | 650 | 3009817 | 3045463 |
| ► MB 6 LE | 325 | 3009805 | 3045448 | 700 | 3009818 | 3045464 | |
| | 350 | 3009806 | 3045450 | 400 | 3009808 | 3045454 | |
| | 375 | 3009807 | 3045452 | 425 | 3009809 | 3045455 | |
| | 400 | 3009808 | 3045454 | 450 | 3009810 | 3045456 | |
| | 425 | 3009809 | 3045455 | 475 | 3009811 | 3045457 | |
| ► MB 8 LE | 450 | 3009810 | 3045456 | 500 | 3009812 | 3045458 | |
| | 475 | 3009811 | 3045457 | 525 | 3009813 | 3045459 | |
| | 500 | 3009812 | 3045458 | 550 | 3009814 | 3045460 | |
| | 300 | 3009804 | 3045446 | 575 | 3009815 | 3045461 | |
| | 325 | 3009805 | 3045448 | 600 | 3009816 | 3045462 | |
| ► MB 10 LE | 350 | 3009806 | 3045450 | 650 | 3009817 | 3045463 | |
| | 375 | 3009807 | 3045452 | 700 | 3009818 | 3045464 | |
| | 400 | 3009808 | 3045454 | 750 | 3009819 | 3045465 | |
| | 425 | 3009809 | 3045455 | 800 | 3009820 | - | |
| | 450 | 3009810 | 3045456 | 850 | 3009821 | - | |
| ► MB 8 LE | 475 | 3009811 | 3045457 | 900 | 3009822 | - | |
| | 500 | 3009812 | 3045458 | | | | |

(1) Düsen Bergonzo B5 45° - mit Nadel „AA“
 (2) Düsen Fluidics W2 45° - mit Nadel „AA“
 Lieferzeit auf Anfrage

Modulierende Ölbrenner

SERIE MODUBLOC MB LE

Brenner Zubehör

Brennerstütze



Zur leichteren Wartung wurde eine Brennerhalterung entwickelt. Dies bedeutet, dass der Brenner ohne Gabelstapler demontiert werden kann.

| BRENNER | BESTELL-NR. |
|------------------------|-------------|
| ► MB 4 - 6 - 8 - 10 LE | 3010385 |

Schalldämmhaube



Zur weiteren Geräuschreduzierung stehen auf die jeweilige Brennergröße abgestimmte, fahrbare Schalldämmhauben zur Verfügung. Lieferzeit nach Aufmaß ca. 4-6 Wochen.

| BRENNER | HAUBE | SCHALLMINDERUNG [dB(A)] (*) | BESTELL-NR. |
|----------------|--------|-----------------------------|-------------|
| ► MB 4 - 6 LE | M1-L15 | 15 | auf Anfrage |
| ► MB 8 - 10 LE | M3-L15 | 15 | auf Anfrage |
| ► MB 4 - 6 LE | M1-L20 | 20 | auf Anfrage |
| ► MB 8 - 10 LE | M3-L20 | 20 | auf Anfrage |

(*) gemäß EN 15036-1

Zusatzausstattung Schalldämmhaube Sonderlackierung

Aufpreis für vom Normalprogramm abweichende Farbgebung. Standard-Farbe ist RAL 3000 (RIELLO-Rot). RAL 2001, RAL 5015, RAL 7016, RAL 7032, RAL 9003, RAL 9006 ohne Aufpreis möglich. Lieferung nur in Verbindung mit Schalldämmhaube. Lieferzeit nach Aufmaß ca. 6-8 Wochen.

| BEZEICHNUNG | GEEIGNET FÜR HAUBE | FARBE | BESTELL-NR. |
|----------------------------|---------------------|-------------|-------------|
| ► Mehrpreis SDH-Sonderlack | alle Typen C1 - C10 | nach Wunsch | 4040007 |

Zusatzausstattung Schalldämmhaube Ölauffangwanne

Lieferung nur in Verbindung mit Schalldämmhaube. Lieferzeit nach Aufmaß ca. 4-6 Wochen.

| AUFFANGWANNE | GEEIGNET FÜR HAUBE | HÖHE mm | BESTELL-NR. |
|--------------|--------------------|---------|-------------|
| ► SDH-ÖW-3 | C3-LS15/LS20 | 50 | auf Anfrage |
| ► SDH-ÖW-4 | C4-LS15/LS20 | 50 | auf Anfrage |